

Alta Air Master 50

Автономная канализация Alta Air Master 50

Автономная канализация Alta Air Master 50 является комплексной системой очистки сточных вод для домов с постоянным проживанием до 20 человек.

Автономная канализация **Alta Air Master 50** выполнена из пластика толщиной 8 мм, нижняя часть которой представляет собой 3-х секционный отстойник. В верхней части Alta Air Master 50 расположен биофильтр.

Преимущества Alta Air Master 50:

- Не требуется установка дополнительного колодца на участке.
- Более выгодное решение для домов, рельеф вокруг которых не позволяет воде выходить самотеком.
- Гармоничный дизайн исполнения системы «зеленый верх», хорошо вписывается в ландшафт приусадебного участка.
- Самотечный выброс очищенной воды, не ограниченное время работы в режиме простого отстойника без внешнего электропитания.
- Малый вес, удобство транспортировки и монтажа.
- Система рециркуляции очищенной воды, не требуется постоянное проживание.
- Добавление коагулянта, увеличение скорости осаждения взвешенных веществ, удаление фосфора из стока.
- Усовершенствованная система подключения питания.
- Нет ограничения по сбросу бытовых отходов (салфетки, пища и т.п.).
- Система наружного оребрения, надежная защита корпуса станции от деформации под воздействием грунтовых вод и сезонного движения почвы.

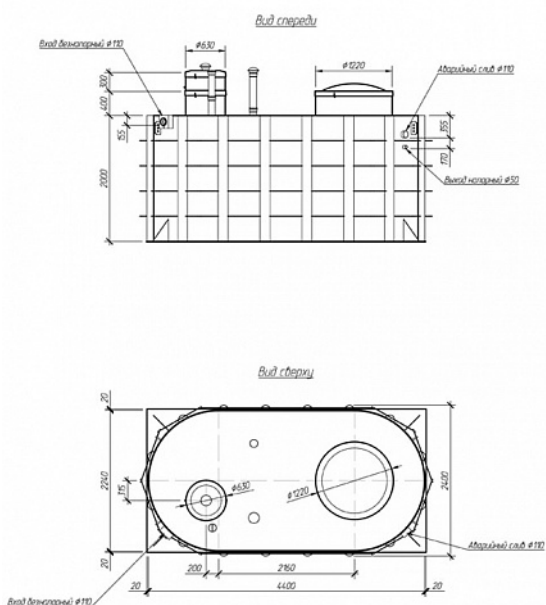
Автономная канализация Alta Air Master 50 не требует обязательного оборудования поля поглощения или поля фильтрации, сброс очищенной воды может быть организован непосредственно на грунт либо в дренажные и ливневые системы.

Периодичность обслуживания один раз в год.



www.alta.com

Размеры и габариты



Характеристики

Параметры	Значение
Производительность, м ³ /сут	от 9 до 10
Высота, м	2,825
Артикул	01.01.02.F8.Us50
Максимальный залповый сброс, м ³	1,12
Габариты основания, м	4,4 x 2,4
Диаметр горловины, мм	1 x 630, 1 x 1220
Вес, кг	890
Глубина входа, м	355
Площадь необходимая для установки системы, м ²	10,6
Количество компрессоров / насосов, шт	1/3
Объем земляных работ, м ³	30
Среднечасовое поступление стока, м ³ /час	0,42
Установочная мощность, кВт	1,9
Энергопотребление, кВт/ч	0,9
Напряжение, В	220
Рекомендованные параметры подводящего электрокабеля	3x2,5
Максимальный рабочий вес, т	21,2