

Автономная канализация Alta Bio 10

Автономная канализация Alta Bio 10 является комплексной системой очистки сточных вод для домов с постоянным проживанием до 10 человек (объем сточной воды до 2 м³ в сутки).

Автономная канализация **Alta Bio 10** выполнена из пластика толщиной 8 мм, нижняя часть которой представляет собой 3-х секционный отстойник. В верхней части Alta Bio 10 расположен биофильтр.



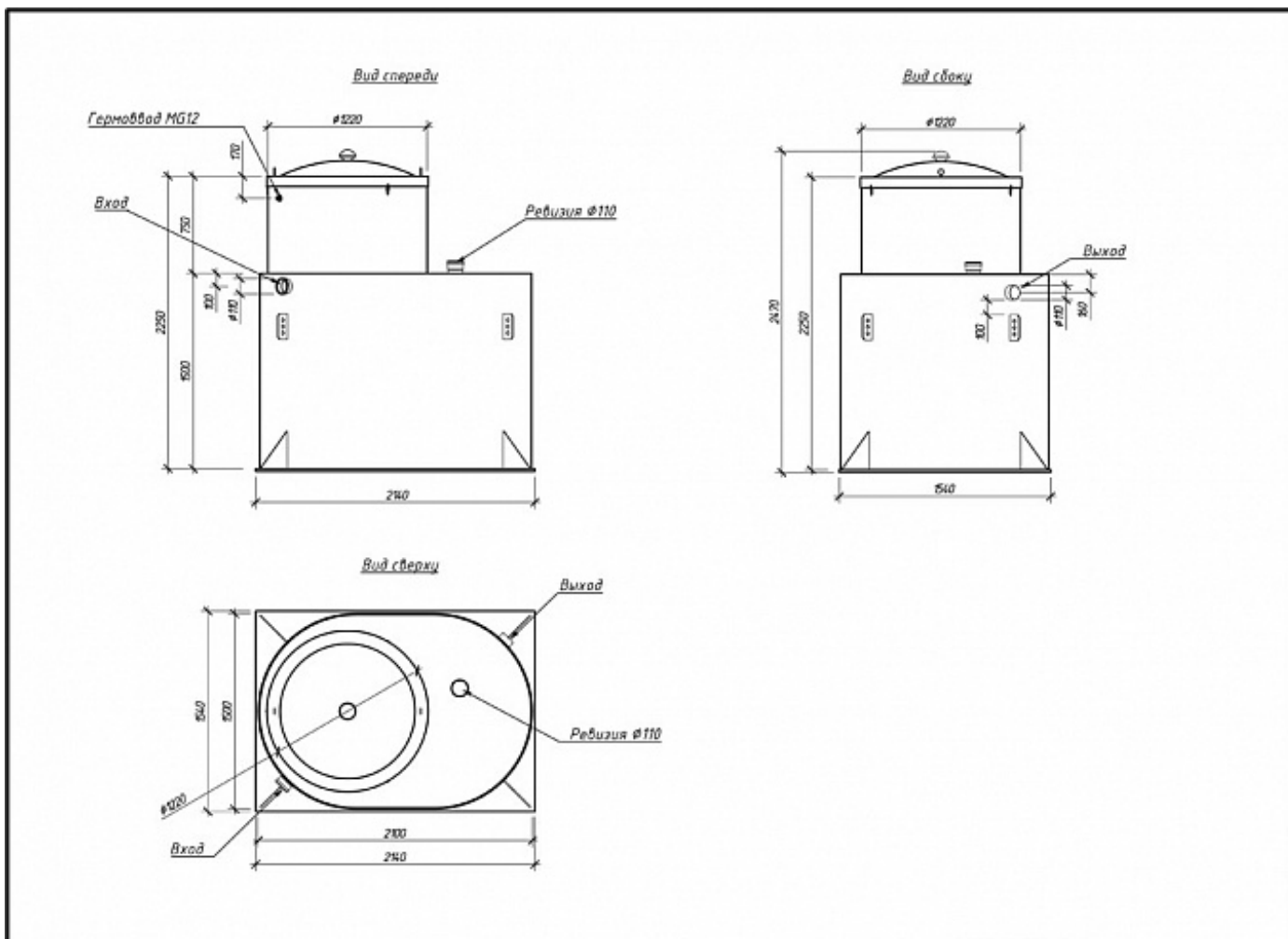
Преимущества Alta Bio 10:

- Гармоничный дизайн исполнения системы «зеленый верх», хорошо вписывается в ландшафт приусадебного участка.
- Самотечный выброс очищенной воды, не ограниченное время работы в режиме простого отстойника без внешнего электропитания.
- Малый вес, удобство транспортировки и монтажа.
- Система рециркуляции очищенной воды, не требуется постоянное проживание.
- Добавление коагулянта, увеличение скорости осаждения взвешенных веществ, удаление фосфора из стока.
- Усовершенствованная система подключения питания.
- Малый размер, экономия места на участке, не значительные расходы связанные с проведением монтажных работ.
- Нет ограничения по сбросу бытовых отходов (салфетки, пища и т.п.).

Автономная канализация Alta Bio 10 не требует обязательного оборудования поля поглощения или поля фильтрации, сброс очищенной воды может быть организован непосредственно на грунт либо в дренажные и ливневые системы.

Периодичность обслуживания один раз в год.

Размеры и габариты



Характеристики

Параметры	Значение
Производительность, м ³ /сут	от 2 до
Высота, м	2,47
Артикул	01.01.01.F1.Us10.C0
Максимальный залповый сброс, л	550
Размер основания, мм	1540 x 2140
Диаметр горловины, мм	1220
Вес, кг	237
Глубина/диаметр входа, мм	710 / 110
Глубина/диаметр выхода, мм	750 / 110
Площадь для установки системы, м ²	5,8
Объем земляных работ, м ³	13,6
Электрооборудование	погружной насос KARCHER
Установочная мощность, кВт	0,3
Энергопотребление, кВт/ч	0,075
Напряжение, В	220
Рекомендованные параметры подводящего электрокабеля	3x2,5