

## Автономная канализация Alta Bio 3+

Автономная канализация Alta Bio 3+ это станция Alta Bio 3 с удалением очищенной воды в напорном режиме и системой очистки сточных вод для домов с постоянным проживанием до 3-х человек (объем сточной воды до 0,6 м<sup>3</sup> в сутки).

Автономная канализация **Alta Bio 3+** выполнена из пластика толщиной 8 мм, нижняя часть которой представляет собой 3-х секционный отстойник объемом 1,2 м<sup>3</sup>. В верхней части Alta Bio 3+ расположен биофильтр.



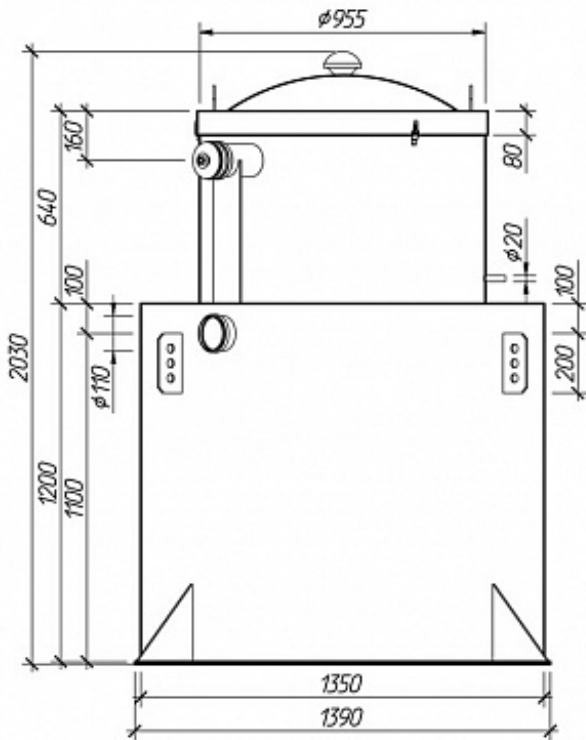
*svetla-bid.com*

### Преимущества Alta Bio 3+:

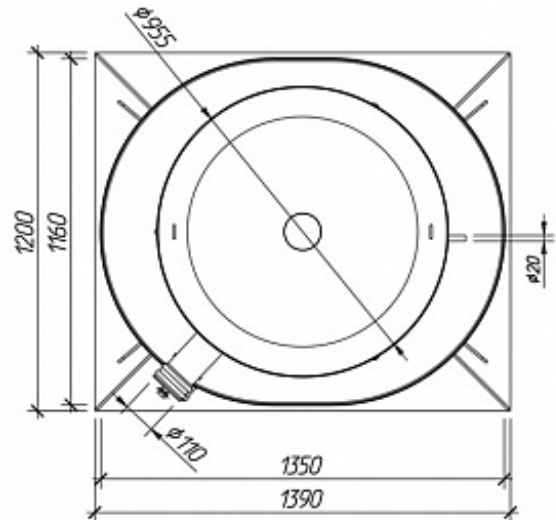
- Гармоничный дизайн исполнения системы «зеленый верх», хорошо вписывается в ландшафт приусадебного участка.
- Самотечный выброс очищенной воды, не ограниченное время работы в режиме простого отстойника без внешнего электропитания.
- Малый вес, удобство транспортировки и монтажа.
- Система рециркуляции очищенной воды, не требуется постоянное проживание.
- Добавление коагулянта, увеличение скорости осаждения взвешенных веществ, удаление фосфора из стока.
- Усовершенствованная система подключения питания.
- Малый размер, экономия места на участке, не значительные расходы связанные с проведением монтажных работ.
- Нет ограничения по сбросу бытовых отходов (салфетки, пища и т.п.).
- Наличие монтажной юбки, возможность монтажа станции без бетонного основания.

### Размеры и габариты

*Вид спереди*



*Вид сверху*



## Характеристики

Параметры	Значение
Производительность, м <sup>3</sup> /сут	от 0,6 до
Высота, м	2,03
Артикул	01.01.01.F1.Us3.C1
Максимальный залповый сброс, л	120
Размер основания, мм	2030
Диаметр горловины, мм	955
Вес, кг	120
Глубина/диаметр входа, мм	600/110
Глубина/диаметр выхода, мм	370 / 25
Площадь для установки системы, м <sup>2</sup>	2
Объем земляных работ, м <sup>3</sup>	4
Электрооборудование	погружной насос KARCHER
Установочная мощность, кВт	0,6
Энергопотребление, кВт/ч	0,08
Напряжение, В	220
Рекомендованные параметры подводящего электрокабеля	3x2,5