

Автономная канализация Alta Bio 3

Автономная канализация Alta Bio 3 является комплексной системой очистки сточных вод для домов с постоянным проживанием до 3-х человек (объем сточной воды до 0,6 м³ в сутки).

Автономная канализация **Alta Bio 3** выполнена из пластика толщиной 8 мм, нижняя часть которой представляет собой 3-х секционный отстойник объемом 1,2 м³. В верхней части Alta Bio 3 расположен биофильтр.

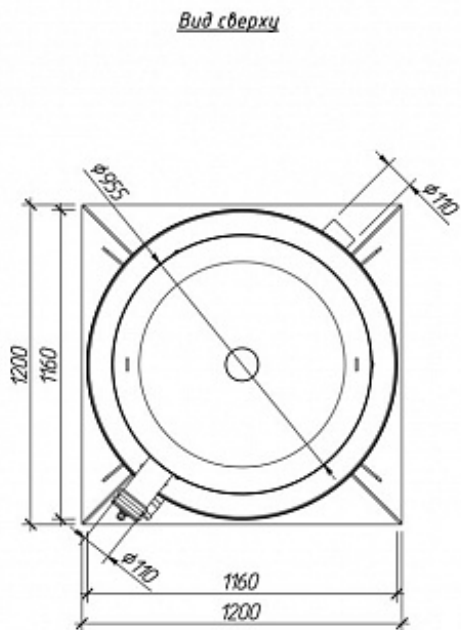
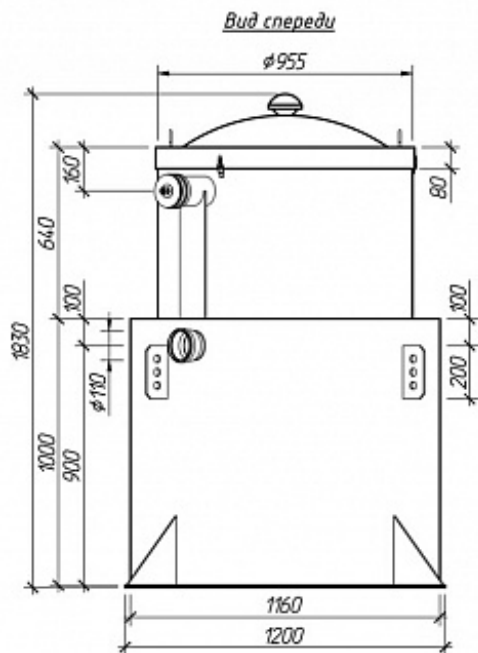


svetla-bid.com

Преимущества Alta Bio 3:

- Гармоничный дизайн исполнения системы «зеленый верх», хорошо вписывается в ландшафт приусадебного участка.
- Самоотечный выброс очищенной воды, не ограниченное время работы в режиме простого отстойника без внешнего электропитания.
- Малый вес, удобство транспортировки и монтажа.
- Система рециркуляции очищенной воды, не требуется постоянное проживание.
- Добавление коагулянта, увеличение скорости осаждения взвешенных веществ, удаление фосфора из стока.
- Усовершенствованная система подключения питания.
- Малый размер, экономия места на участке, не значительные расходы связанные с проведением монтажных работ.
- Нет ограничения по сбросу бытовых отходов (салфетки, пища и т.п.).
- Наличие монтажной юбки, возможность монтажа станции без бетонного основания.

Размеры и габариты



Характеристики

Параметры	Значение
Производительность, м ³ /сут	от 0,6 до
Высота, м	1,83
Артикул	01.01.01.F1.Us3.C0
Максимальный залповый сброс, л	120
Размер основания, мм	1200x1270
Диаметр горловины, мм	955
Вес, кг	100
Глубина/диаметр входа, мм	600/110
Глубина/диаметр выхода, мм	640/110
Площадь для установки системы, м ²	2
Объем земляных работ, м ³	3,6
Электрооборудование	погружной насос KARCHER
Установочная мощность, кВт	0,3
Энергопотребление, кВт/ч	0,075
Напряжение, В	220
Рекомендованные параметры подводящего электрокабеля	3x2,5