

## Автономная канализация Alta Bio 7+

Автономная канализация Alta Bio 7+ это станция Alta Bio 7 с удалением очищенной воды в напорном режиме, которая является комплексной системой очистки сточных вод для домов с постоянным проживанием до 7 человек (объем сточной воды до 1,4 м<sup>3</sup> в сутки).

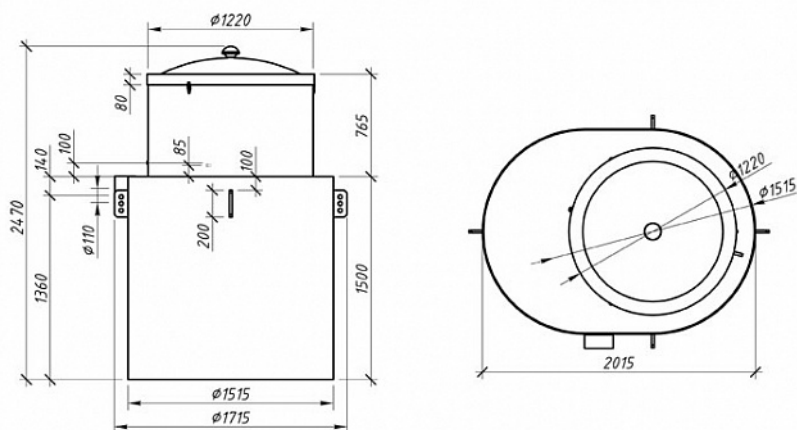
Автономная канализация Alta Bio 7+ выполнена из пластика толщиной 8 мм, нижняя часть которой представляет собой 3-х секционный отстойник объемом 2 м<sup>3</sup>. В верхней части Alta Bio 7+ расположен биофильтр.



### Преимущества Alta Bio 7+:

- Не требуется установка дополнительного колодца на участке.
- Более выгодное решение для домов, рельеф вокруг которых не позволяет воде выходить самотеком.
- Гармоничный дизайн исполнения системы «зеленый верх», хорошо вписывается в ландшафт приусадебного участка.
- Малый вес, удобство транспортировки и монтажа.
- Усовершенствованная система подключения питания.
- Система рециркуляции и доочистка стока, не требуется постоянное проживание.
- Добавление коагулянта, увеличение скорости осаждения взвешенных веществ, удаление фосфора из стока.
- Нет ограничения по сбросу бытовых отходов (салфетки, пища и т.п.).
- Система наружного оребрения, надежная защита корпуса станции от деформации под воздействием грунтовых вод и сезонного движения почвы.

### Размеры и габариты



### Характеристики

Параметры	Значение
Производительность, м <sup>3</sup> /сут	от 1,4 до
Высота, м	2,44
Артикул	01.01.01.F1.Us7.C1
Максимальный залповый сброс, л	270
Размер основания, мм	1620 x 2120
Диаметр горловины, мм	1220
Вес, кг	170
Глубина/диаметр входа, мм	710 / 110
Глубина/диаметр выхода, мм	480 / 110
Площадь для установки системы, м <sup>2</sup>	3,7
Объем земляных работ, м <sup>3</sup>	9,3
Электрооборудование	погружной насос KARCHER - 2 шт
Установочная мощность, кВт	0,6
Энергопотребление, кВт/ч	0,08
Напряжение, В	220
Рекомендованные параметры подводящего электрокабеля	3x2,5