

Автономная канализация Alta Bio 7

Автономная канализация Alta Bio 7 является комплексной системой очистки сточных вод для домов с постоянным проживанием до 7 человек (объём сточной воды до 1,4 м³ в сутки).

Автономная канализация **Alta Bio 7** выполнена из пластика толщиной 8 мм, нижняя часть которой представляет собой 3-х секционный отстойник объёмом 2 м³. В верхней части Alta Bio 7 расположен биофильтр. Возможно изготовление станций как в гладком, так и в рельефном корпусе.

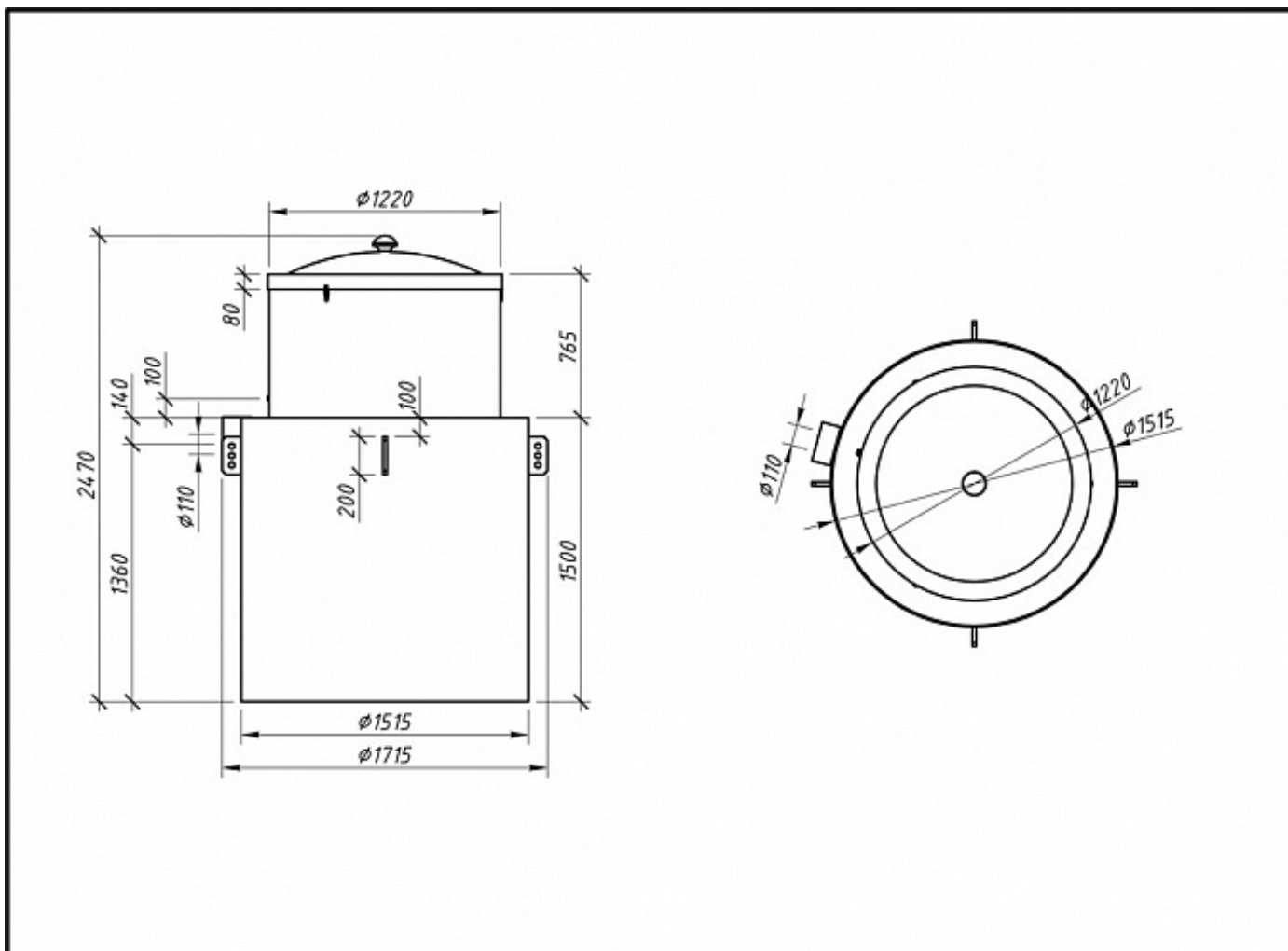


svetla-bid.com

Преимущества Alta Bio 7:

- Гармоничный дизайн исполнения системы «зеленый верх», хорошо вписывается в ландшафт приусадебного участка.
- Самотечный выброс очищенной воды, не ограниченное время работы в режиме простого отстойника без внешнего электропитания.
- Малый вес, удобство транспортировки и монтажа.
- Система рециркуляции очищенной воды, не требуется постоянное проживание.
- Добавление коагулянта, увеличение скорости осаждения взвешенных веществ, удаление фосфора из стока.
- Усовершенствованная система подключения питания.
- Малый размер, экономия места на участке, не значительные расходы связанные с проведением монтажных работ.
- Нет ограничения по сбросу бытовых отходов (салфетки, пища и т.п.).

Размеры и габариты



Характеристики

Параметры	Значение
Производительность, м ³ /сут	от 1,4 до
Высота, м	2,47
Артикул	01.01.01.F1.Us7.C0
Максимальный залповый сброс, л	210
Размер основания, мм	1540 x 1740
Диаметр горловины, мм	1220
Вес, кг	155
Глубина/диаметр входа, мм	700 / 110
Глубина/диаметр выхода, мм	740 / 110
Площадь для установки системы, м ²	2,7
Объем земляных работ, м ³	6,6
Электрооборудование	погружной насос KARCHER
Установочная мощность, кВт	0,3
Энергопотребление, кВт/ч	0,075
Напряжение, В	220
Рекомендованные параметры подводящего электрокабеля	3x2,5